

Produktinformationen / Informacje o produkcie:

Magnete und Schwimmer

Systeme auch nach
ATEX 2014/34/EU, BVS 03 ATEX E 166 X,
IECEX BVS 12.0010X

Magnesy pierścieniowe i płytki

Systemy kompleksowe również zgodnie z
ATEX 2014/34 / EU, BVS 03 ATEX E 166 X,
IECEX BVS 12.0010X



Ringmagnete und Schwimmer aus eigener Produktion.
Passend zu unseren Wegmessgebern WMG und Niveaumessgebern NMG.

D

Magnesy pierścieniowe i płytki z naszej własnej produkcji.
Zastosowanie do naszych czujników drogi WMG i czujników poziomu NMG.

PL

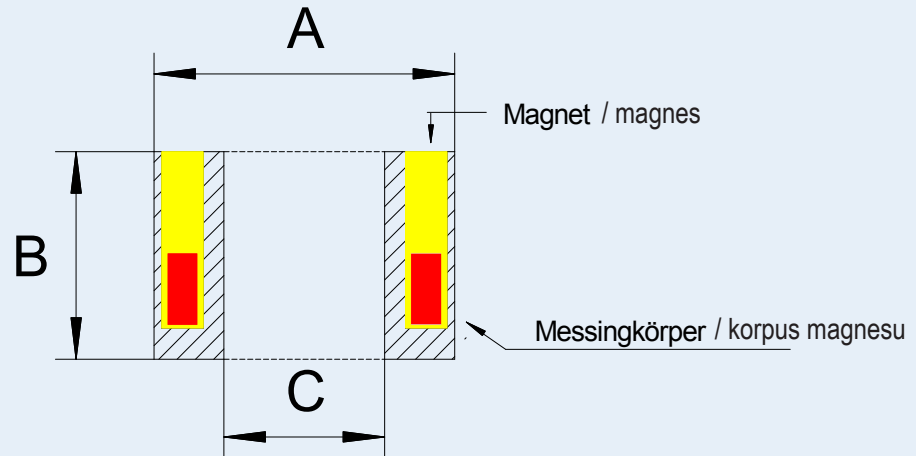
**Anwendungsbeispiele /
Przykłady zastosowań**



Vertrauen Sie uns – vertrauen Sie auf unser Fachwissen aus über 40 Jahren

ZULASSUNG NACH ATEX: Unsere Systeme besitzen eine EG- Baumusterprüfbescheinigung

ZATWIERDZENIE ATEX: Nasze systemy posiadają certyfikat badania typu Unii Europejskiej

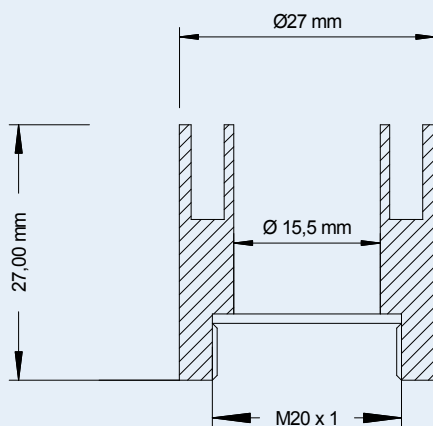


MAGNETEN - ÜBERSICHT / MAGNESY – PRZEGLĄD

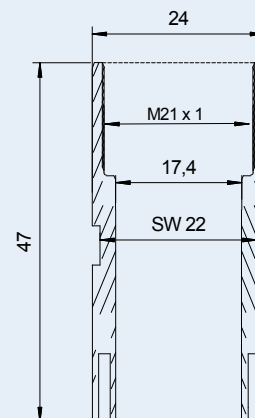
Typ	EDV-Nr.:	A / mm	B / mm	C / mm	Bemerkungen
Rodzaj	EDV-No.:	A / mm	B / mm	C / mm	Uwagi
R141	801161	29,9	20,0	15,5	
R161	801171	29,9	20,0	17,5	
R161.4	801175	25,0	20,0	15,5	
R161.5	801176	27,0	20,0	15,5	
R181	801181	39,95	20,0	19,5	Sonderform > 20mT / Wykonanie specjalne > 20mT
R181.2	801181.2	39,95	20,0	19,5	SF: Innen 2 Phasen / wykonanie specjalne: wewnątrz 2 fazy
R183	801183	39,95	20,0	19,5	
R186	801186	33,9	20,0	19,5	Sonderform > 20mT / wykonanie specjalne > 20mT
R188	801188	33,9	20,0	17,5	
R189	801189	34,9	19,9	19,5	
R241	801191	42,9	20,5	25,5	
R242	801193	47,9	20,5	25,5	

SONDERFORMEN - MATERIAL: MESSING VERGOSSEN

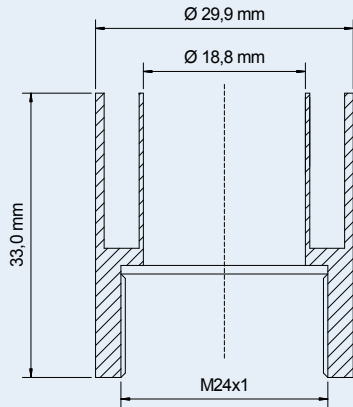
WYKONANIE SPECJALNE - MATERIAŁ: MOSIĄDZ ZALANY MASĄ ZALEWOWĄ



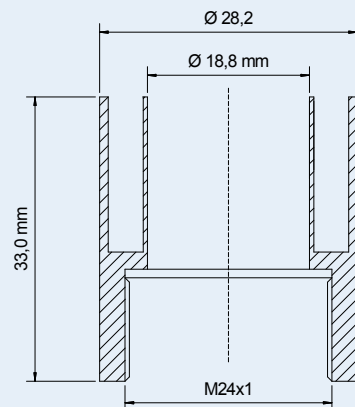
R161.3 EDV-Nr.: 801170



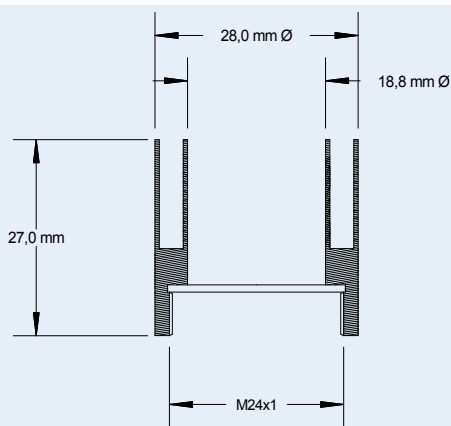
R024 EDV-Nr.: 801124.1



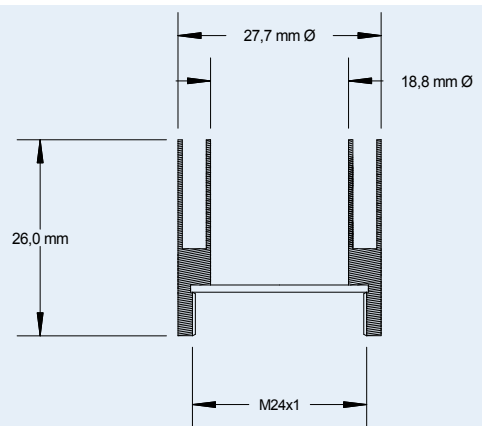
R162 EDV-Nr.: 801162



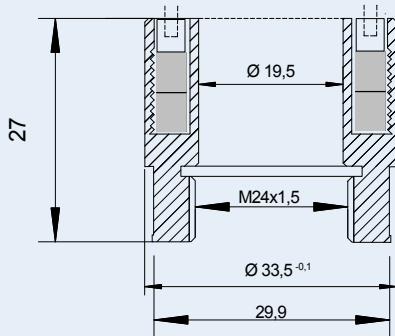
R163 EDV-Nr.: 801163



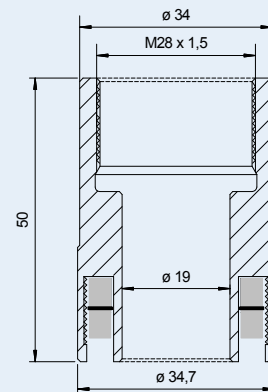
R161.2 EDV-Nr.: 801172



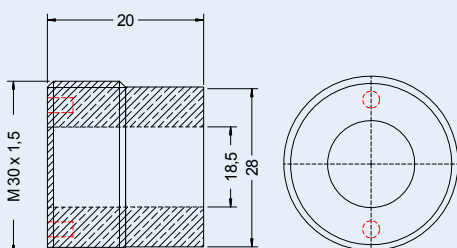
R161.6 EDV-Nr.: 801177



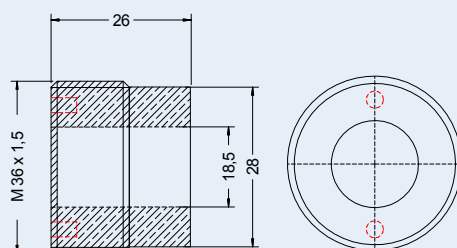
R186.3 EDV-Nr.:801186.3



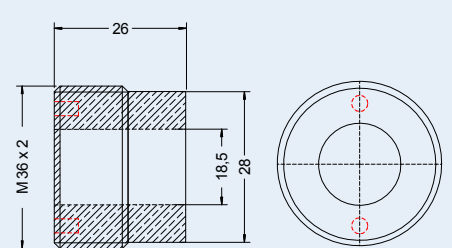
Sonderform / wykonanie specjalne EDV-Nr.: 801201



NEU / NOWY MAGNES: R210 EDV-Nr.: 801210



NEU / NOWY MAGNES: R211 EDV-Nr.: 801211



NEU / NOWY MAGNES: R212 EDV-Nr.: 801212

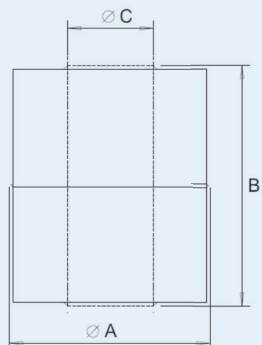
SCHWIMMER / PŁYWAKI

Bauform / Rodzaj budowy

Zylinderschwimmer (Z) / Pływak cylindryczny (Z)

Material: Edelstahl

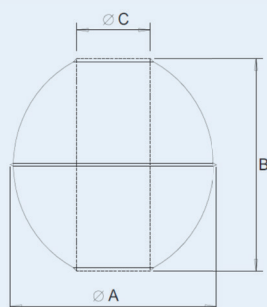
Material: stal nierdzewna



Kugelschwimmer (K) / Pływak kulisty (K)

Material: Edelstahl

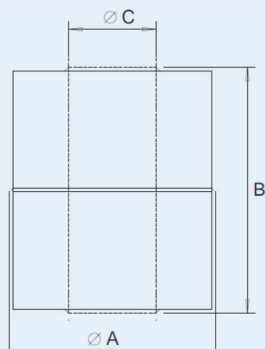
Material: stal nierdzewna



Zylinderschwimmer (Z) / Pływak cylindryczny (Z)

Material: Kunststoff PP/
PA/PVC-U

Material: tworzywo sztuczne
PP/ PA/PVC-U

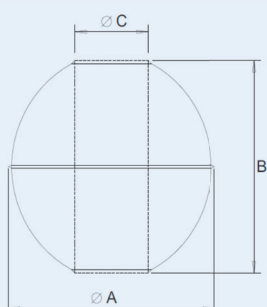


Kugelschwimmer (K) / Pływak kulisty (K)

Material: Kunststoff

PP/PA/PVC-U

Material: tworzywo sztuczne
PP/PA/PVC-U



Beschreibung / Opis

EDV-Nr.:	A / mm	B / mm	C / mm
901308	28,0	29,0	9,0
901301	27,0	31,0	10,0
901307	30,0	55,0	13,0
901305-VZ	39,0	55,0	13,0
901311-VZ	42,0	43,0	15,0
901312-VZ	45,0	47,0	15,0
901431-VZ	46,5	55,0	18,0
901321-VZ	51,5	58,8	19,0
901323-VZ	52,0	61,0	19,0
901442-VZ	100,0	80,0	25,0

EDV-Nr.:	A / mm	B / mm	C / mm
901331	52,0	52,0	15,0
901401	83,0	81,0	15,0
901421	80,0	79,0	22,5
901411	105,0	103,0	23,0

EDV-Nr.:	A / mm	B / mm	C / mm
901001	25,0	25,0	7,8
901010	30,0	30,0	8,8
901020	35,0	35,0	11,0
901030	42,0	40,0	13,0
901101	27,0	29,0	9,0
901201	42,0	29,0	13,5
901211-VZ	42,0	38,0	13,5
901121	55,0	54,0	22,0

(Nicht im Programm)

(nie ma w programie)



Elektrotechnische Spezialfabrikation

TACIAK AG

Kattenbeck 20
D-59394 Nordkirchen, Ortsteil Südkirchen

Telefon: 00 49 (0) 2596 / 528 87 – 0

Telefax: 00 49 (0) 2596 / 528 87 – 20

E-Mail: info@taciak.de

**Wenn Sie Fragen rund um unsere Produkte und Dienstleistungen haben,
sprechen Sie uns an. Wir beraten Sie gerne!**

**Jeśli macie Państwo pytanie odnośnie naszych produktów i usług,
prosimy o kontakt. Jesteśmy do Waszych usług**

A handwritten signature in black ink, appearing to be 'A. Taciak', written in a cursive style.

Ihr / Wasz Arnold Taciak