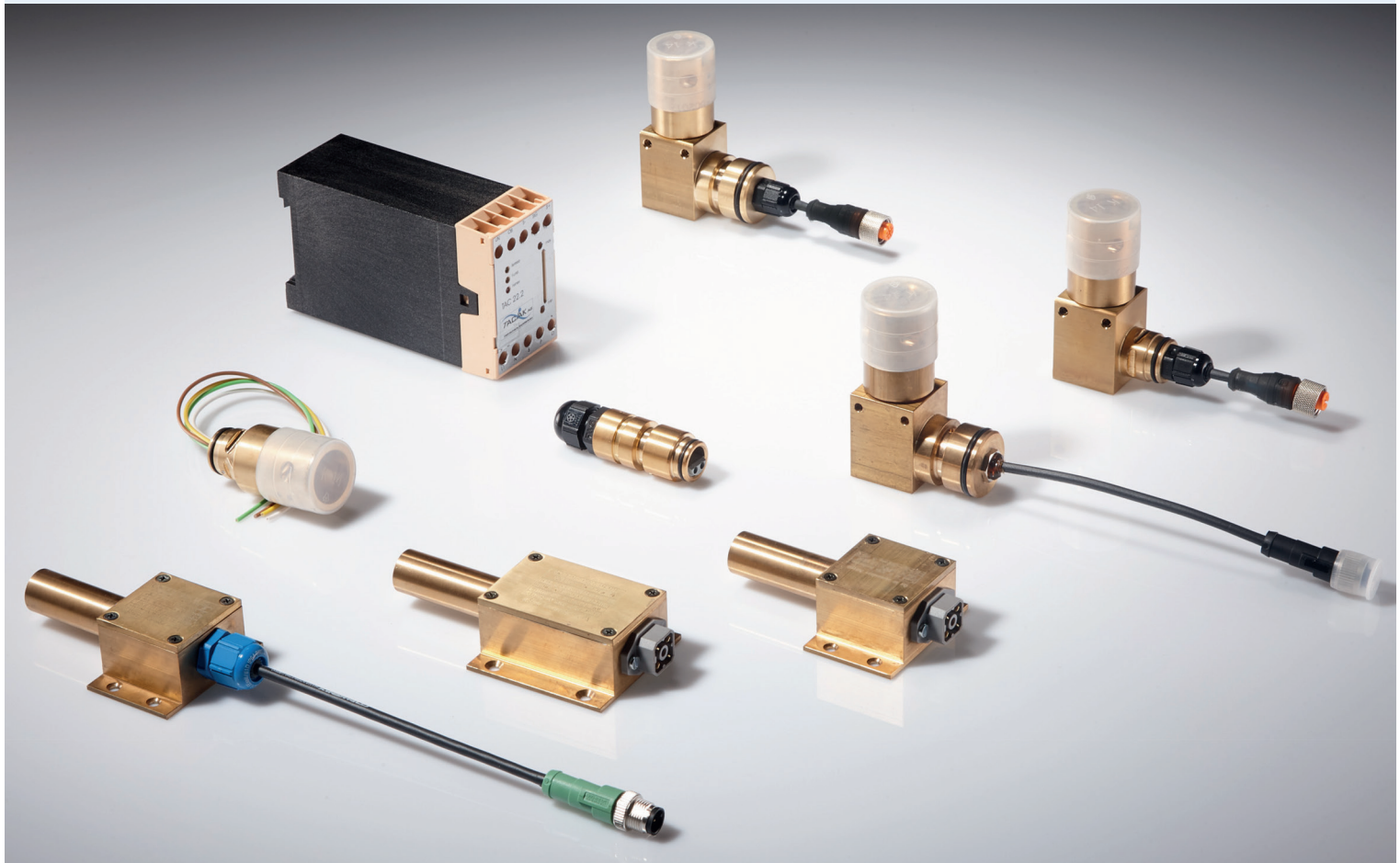


Produktinformationen:

Steckverbinder TSV 024-***
auch nach ATEX 2014/34/EU
BVS 03 ATEX E 166 X
IECEX BVS 12.0010X



D

**EIN STECKVERBINDERSYSTEM FÜR
EXTREME UMWELTBEDINGUNGEN**

Die Steckverbinderreihe TSV024-*** ist für den Einsatz an Maschinen und Anlagen in rauen Betriebsumgebungen konzipiert worden. Das System ist mechanisch robust und resistent gegen Umwelteinflüsse. Eine aufwendige Konstruktion, die Verwendung hochwertiger Werkstoffe und präzise Fertigungsmethoden garantieren ein Höchstmaß an Verbindungsgüte.

TSV024 ist auch für den Untertageeinsatz konzipiert und zugelassen.

Je nach Typ sind bis zu 2 eigensichere Kreise streckbar.

PL

**SYSTEM ZŁĄCZNY DLA EKSTREMALNYCH
WARUNKÓW ŚRODOWISKOWYCH**

Seria złączy TSV024 - *** została zaprojektowana do stosowania w maszynach i systemach w trudnych warunkach pracy. System jest mechanicznie wytrzymały i odporny na wpływy środowiska. Złożona konstrukcja, zastosowanie wysokiej jakości materiałów i precyzyjne metody produkcji gwarantują najwyższy stopień jakości połączenia. TSV024 jest certyfikowany również do użytku w kopalniach pod ziemią.

W zależności od typu można stosować do 2 obwodów iskrobezpiecznych.

ZULASSUNG NACH ATEX: Viele Produkte besitzen eine EG- Baumusterprüfbescheinigung

TECHNISCHE DATEN:

D

Varianten mit Klammerverriegelung

4polig 2x Stift + 2x Buchse

Isolierkörper

Isolierkörper aus hochfestem, selbstverlöschendem, Kunststoff-Material UL94 VO

Dichtungen

O- Ringe, Material: je nach Typ Silikon, Viton

Kontakte

Crimpanschluss, gedreht, aus einer hochleitfähigen Kupferlegierung, mit einer Gold- über Nickelplattierung,

I B = 13A;

U B = 750V eff;

R Ü = 3m Ohm;

Crimpung gemäß Mil T- 7928

bis 1,5mm²

für Glasfaser oder Kunststoff, *auf Anfrage, mit Cu- Kontakten mischbar

Stecker- bzw. Dosengehäuse

Messing, *andere Werkstoffe auf Anfrage, Artikelspezifische Beschriftung

Anschlüsse

Je nach Typ PG, metrisch oder Hydraulikschlauchanschluss

Schutzart

Bei vorschriftgemäßer Montage, gesteckten Zustand, IP 67

Spezifische Ausführungen

Bitte nennen Sie uns Ihre Anforderungen.

DANE TECHNICZNE:

PL

Warianty z blokadą zacisków

4-biegunowe przyłącze: 2x wtyk + 2x gniazdo

Korpus izolacyjny

Korpus izolacyjny z wysokowytrzymałego, samogasnącego tworzywa sztucznego UL 94 VO

Uszczelki

O-ringi, materiał: w zależności od rodzaju silikon, viton

Kontakty

Złącze zaciskane, skręcane, wykonane z wysoce przewodzącego stopu miedzi, pokrytego niklem i warstwą złota.

I B = 13A;

U B = 750V eff;

R Ü = 3m Ohm;

Zaciskanie zgodnie z Mil T-7928

do 1,5 mm²

dla włókna szklanego lub tworzywa sztucznego, * prosimy o kontakt, stosowany ze stykami Cu

Obudowa wtyczki lub gniazda

Mosiądz, * inne materiały na zamówienie, opisy specyficzne dla przedmiotu

Przyłącza

W zależności od rodzaju PG - metrycznego lub hydraulicznego szlaucha

Stopień ochrony przed dotykiem IP

Przy prawidłowej, zgodnej z przepisami instalacji ,wykonanie IP 67

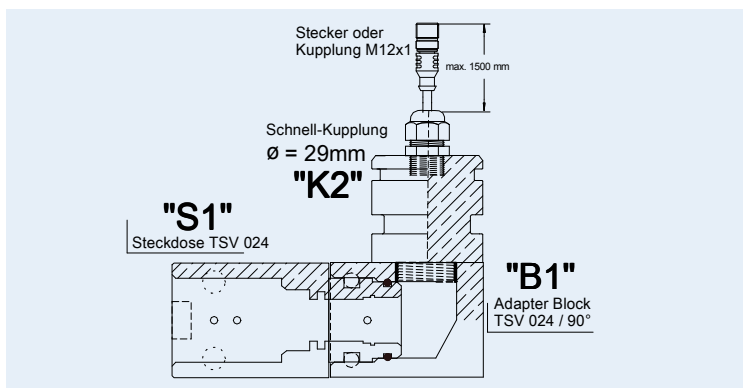
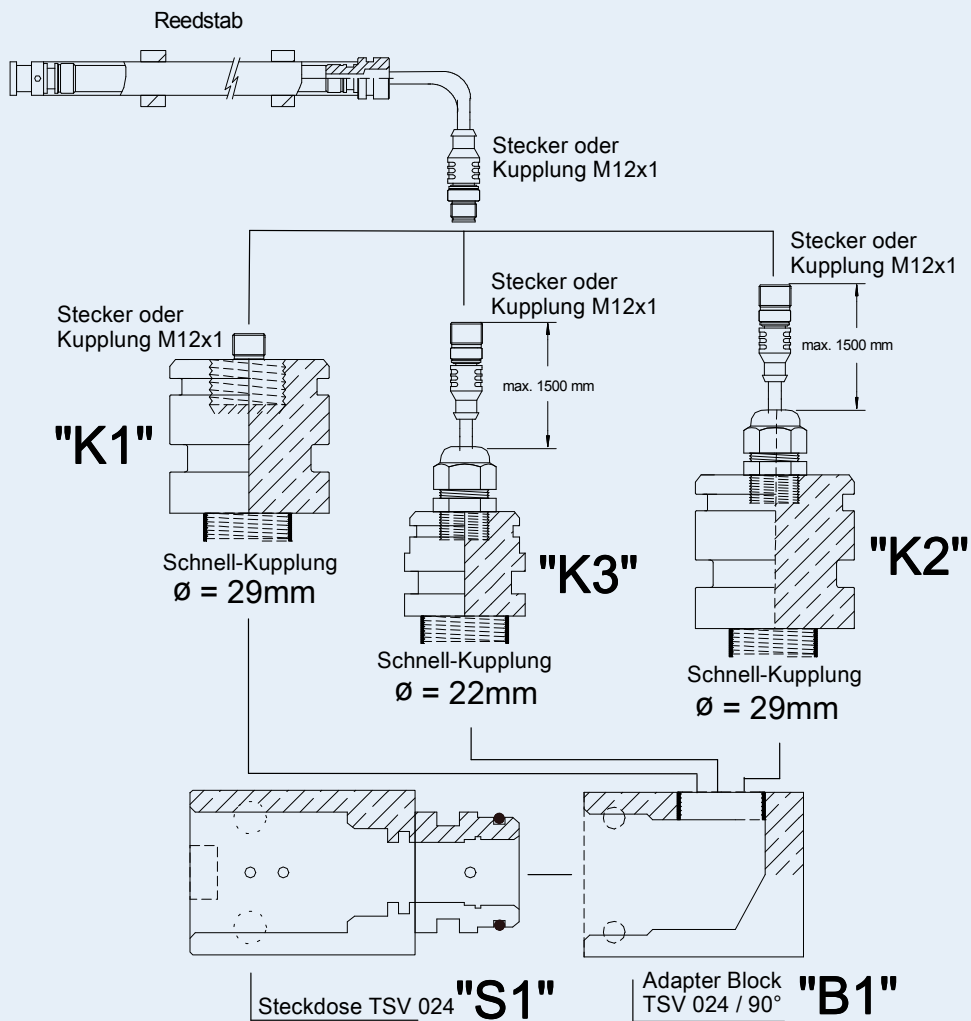
Zamówienia na życzenie

Prosimy podać nam swoje wymagania.

TEILE-SCHLÜSSEL: TSV 024 AUSFÜHRUNG MESSING

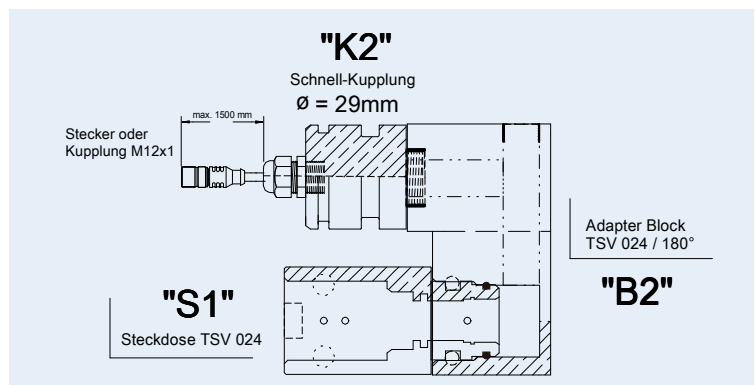
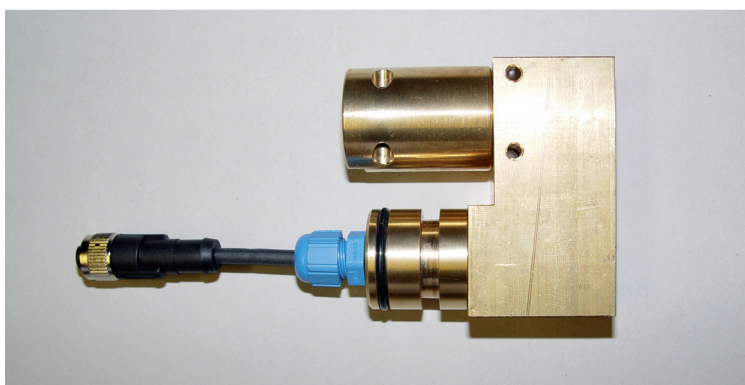
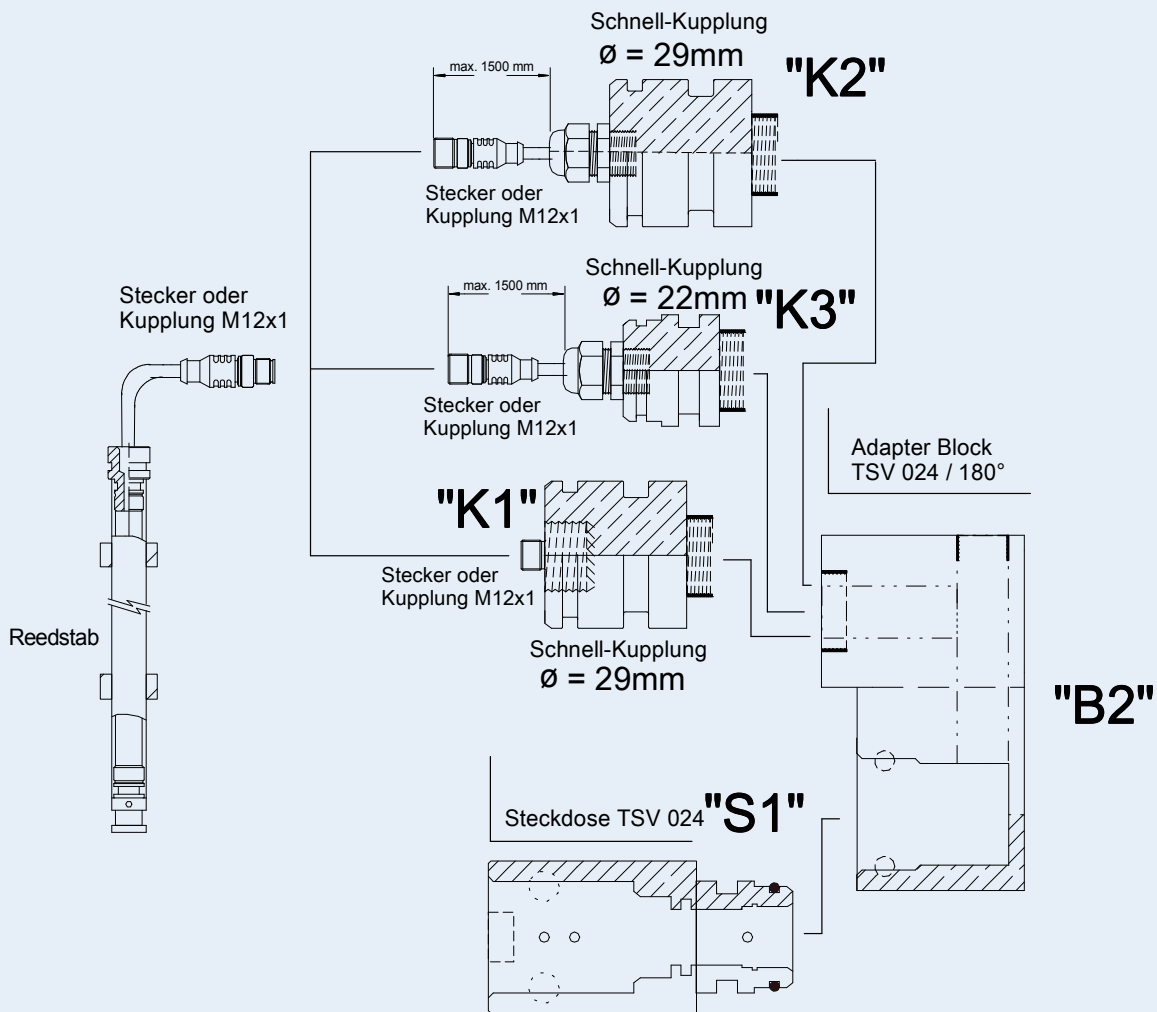
Steckverbinder	Baugruppe	Grundmechanik	Elektr. Ausführung	Anschluss-Mechanik	Anschluss	Kabellänge Ü. alles
Złącza	Grupa podstawowa	Grupa mechaniczna	Wersja elektryczna	Połączenie mechaniczne	Element łączący	Całkowita długość kabla
aaa	bbb	d	e	f	gg	hhh
TSV	024	1 = Adapter Block 90° „B1+S1“	1 = X1	1 = Schnell-Kupplung „K1“	05 = Einbaubuchse M12x1 mm	X 10 mm
		2 = Adapter Block 180° „B2+S1“	2 = X2	2 = Schnell-Kupplung „K2“	06 = Einbaustecker M12x1 mm	z.B.:
		3 = Steckdose TSV 024 „S1“	3 = X3	3 = Schnell-Kupplung „K3“	11 = Kabel 3x0,25 mm ²	020 = 200 mm
		4 = Stecker TSV 024 „S2“	4 = X4		12 = Kabel 4x0,25 mm ²	
		5 = Adapter Block 180° „B3“	5 = X5	5 = 2 x Steckdose „S1“	17 = Einzelader 2x0,5 mm ²	
					10 = Kabel 2x0,25 mm ²	
					18 = Einzelader 3x0,5 mm ²	
					19 = Einzelader 4x0,5 mm ²	
					20 = Einzelader 4x1,5 mm ²	
				8 = Schnell-Kupplung „K3“ (nicht drehbar)	21 = frei für höherwertiges Kabel	
					30 = Kabel 3x0,25mm ² Stecker M12x1mm	
					31 = Kabel 3x0,25mm ² Kupplung M12x1mm	
					32 = Kabel 4x0,25mm ² Stecker M12x1mm	
					33 = Kabel 4x0,25mm ² Kupplung M12x1mm	
		9 = Sonderform	9 = Sonderform	9 = Sonderform	9x = Sonderform	
			X = nicht relevant	X = nicht relevant	Xx = nicht relevant	xxx = nicht relevant

TSV 024 - SYSTEMAUFBAU BAUART I



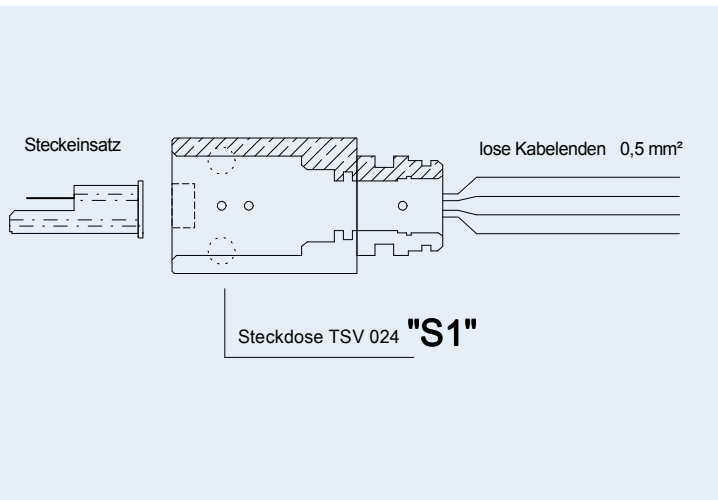
Bauart 1	Vorzugstypen	
EDV-Nr.:	Bestellschlüssel	Beschreibung
803101	TSV.024.1.1.2.31.007	
		70 mm lang Kupplung M12 x 1 mm Schnell-Kupplung „K2“ Schaltplan „X1“ Adapter-Block „B1“ Typ: Messing
801103	TSV.024.1.1.2.31.015	
801104	TSV.024.1.1.2.31.020	

TSV 024 - SYSTEMAUFBAU BAUART II



Bauart 2	Vorzugstypen	
EDV-Nr.:	Bestellschlüssel	Beschreibung
803205	TSV.024.2.1.2.31.020	
		200 mm lang Kupplung M12 x 1 mm Schnell-Kupplung „K2“ Schaltplan „X1“ Adapter-Block „B2“ Typ: Messing
803211	TSV.024.2.1.2.31.118	

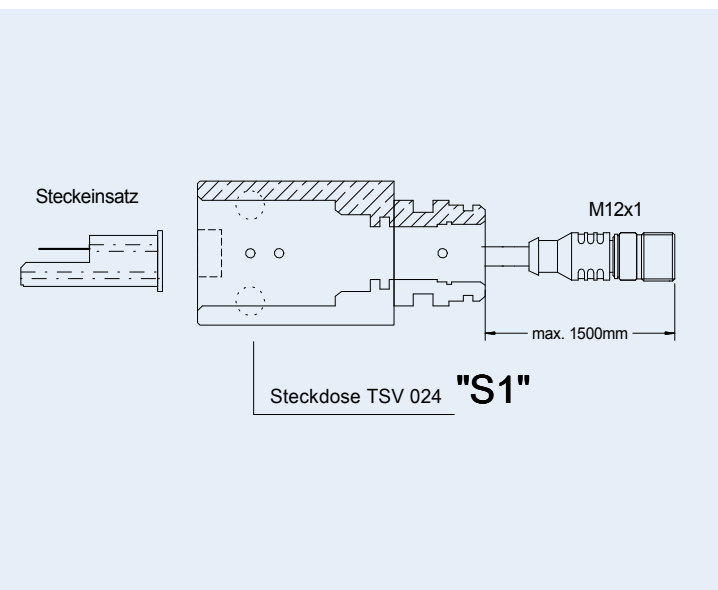
STECKDOSE TSV 024 MIT EINZELADERN



Steckdose TSV024 mit Einzeladern

803010	TSV.024.3.x.x.19.030	
		300 mm lang Einzeladern 0,5 mm ² nicht relevant Steckdose „S1“ Typ: Messing

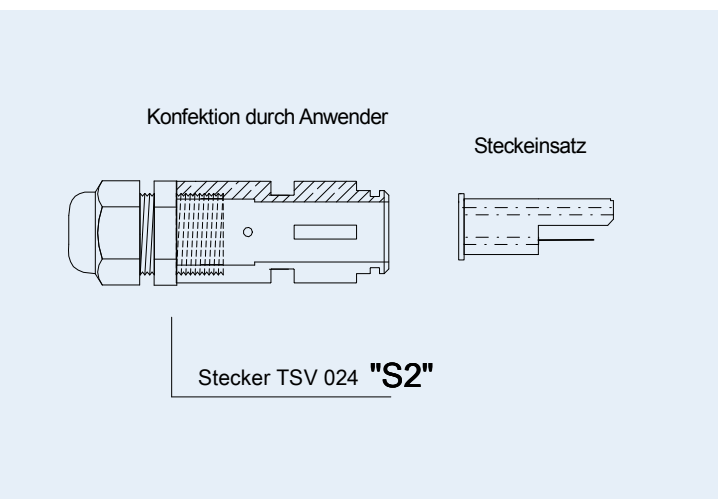
STECKDOSE TSV 024 MIT KONFEKTIONIRTER LEITUNG



Steckdose TSV024 mit konfektionierter Leitung

803031	TSV.024.3.x.x.31.007	
		70 mm lang Kupplung M12 x 1 mm nicht relevant Steckdose „S1“ Typ: Messing
803031	TSV.024.3.x.x.31.020	
803031	TSV.024.3.x.x.31.118	

STECKER TSV 024

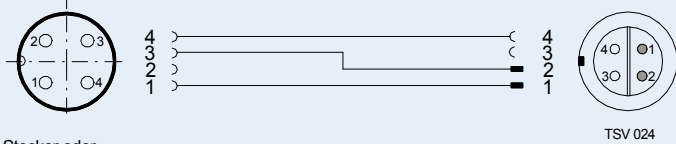


Stecker TSV024

803091	TSV.024.4.xxx	
		nicht relevant Stecker „S2“ Typ: Messing

TSV 024 - ELEKTRISCHE AUSFÜHRUNG

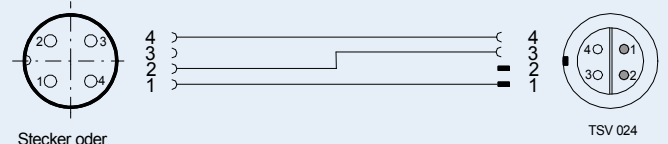
Typ X1



Stecker oder
Kupplung M12 x 1

TSV 024

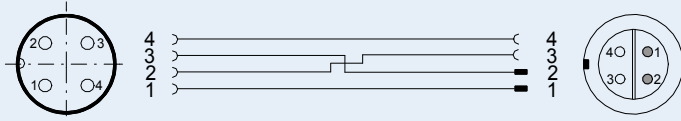
Typ X2



Stecker oder
Kupplung M12 x 1

TSV 024

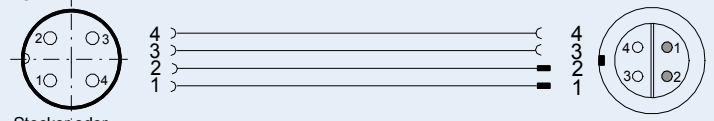
Typ X3



Stecker oder
Kupplung M12 x 1

TSV 024

Typ X4



Stecker oder
Kupplung M12 x 1

TSV 024

Typ X5



TSV 024

TSV 024

WEITERE PRODUKTE

KUNDENSPEZIFISCHE SONDERFORM



NIVEAUMESSGEBER VON 50 MM BIS 6 M



SONDERAUSFÜHRUNGEN NACH KUNDENWUNSCH



Wenn Sie Fragen rund um unsere Produkte und Dienstleistungen haben, sprechen Sie uns an. Wir beraten Sie gerne!

Jeśli macie Państwo jakieś pytania dotyczące naszych produktów i usług, prosimy o kontakt. Chętnie Państwu doradzimy!